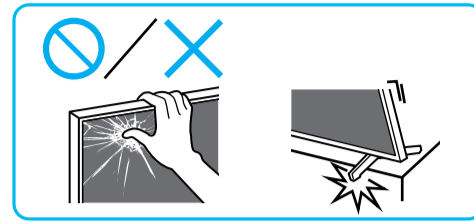
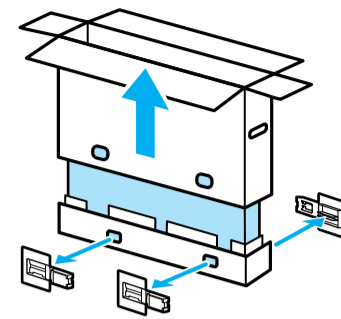


Setup Guide

Название продукта: Телевизор
Назва виробу: Телевізор

5-026-685-11(1)



GB	Setup Guide	DK	Installationsvejledning	BG	Ръководство за настройка
FR	Guide d'installation	FI	Asetusopas	GR	Οδηγός εγκατάστασης
ES	Guía de configuración	NO	Innstillingsveiledning	TR	Kurulum Kılavuzu
NL	Installatiehandleiding	PL	Przewodnik ustawień	RU	Руководство по установке
DE	Einrichtungshandbuch	CZ	Průvodce nastavením	UA	Посібник із налаштування
PT	Guia de configuração	SK	Spríevodca nastavením	AR	دليل الإعداد
IT	Guida di installazione	HU	Beállítás útmutató		
SE	Startguide	RO	Ghid de configurare		

1

75 65
SB1 IM M5L12
75 65
SB2 CD1 CD2 CB CC CD3 CD4 CA

1.5 N-m/1.5 N-m
(15 kgf-cm)

2

3

*1

85 75 65
SB1 SB2 CB CC CA

4

5

85
75
65

1

2 → x 2

M5L12 x 2

1

2 → x 2

M5L12 x 2

1

2 → x 2

M5L12 x 2

6

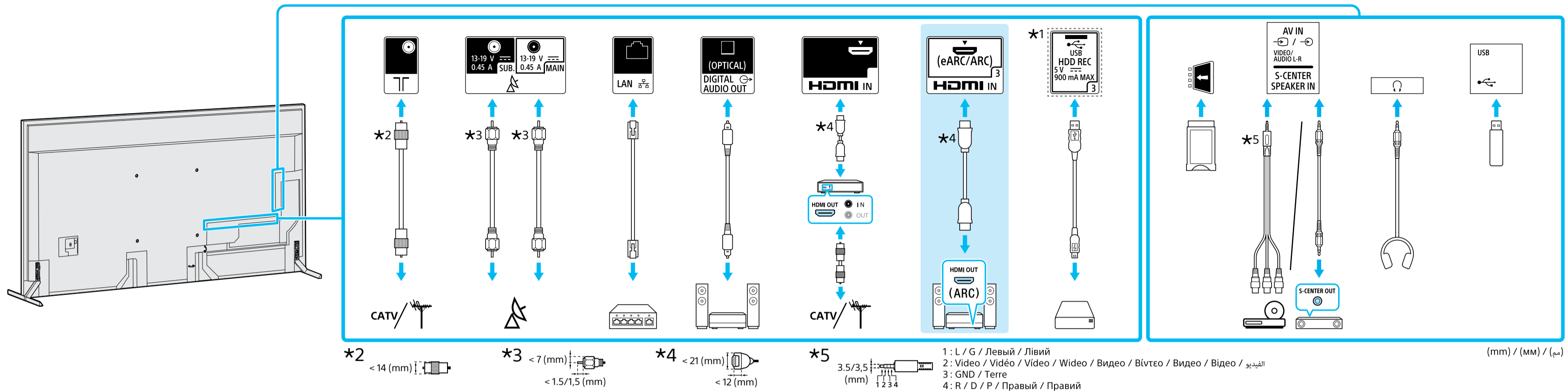
*1 Only on limited region/country/TV model. / Uniquement pour certaines régions, certains pays ou certains modèles de téléviseur. / Solo en algunos países/regiones/modelos de televisor. / Beperkt tot bepaalde regio's/landen/tv-modellen. / Nur in bestimmten Regionen/Ländern bzw. für bestimmte Fernsehmodelle. /

Apenas em determinadas regiões/países/modelos de televisor. / Solo per alcune Regioni/Nazioni/Modelli TV. / Endast för begränsad region/land/TV-modell. / Kun ved begrænset region/land/TV-model. / Vain rajoitetuilla alueilla/maissa/TV-malleissa. / Kun i begrenset region/land/TV-modell. / Wyłącznie w przypadku niektórych regionów/krajów/modeli telewizora. / Pouze pro některé oblasti/země/modely televizoru. / Len v omezených oblastech/krajích/modeloch TV prijímačov. / Csak egyes régiókban/országokban/

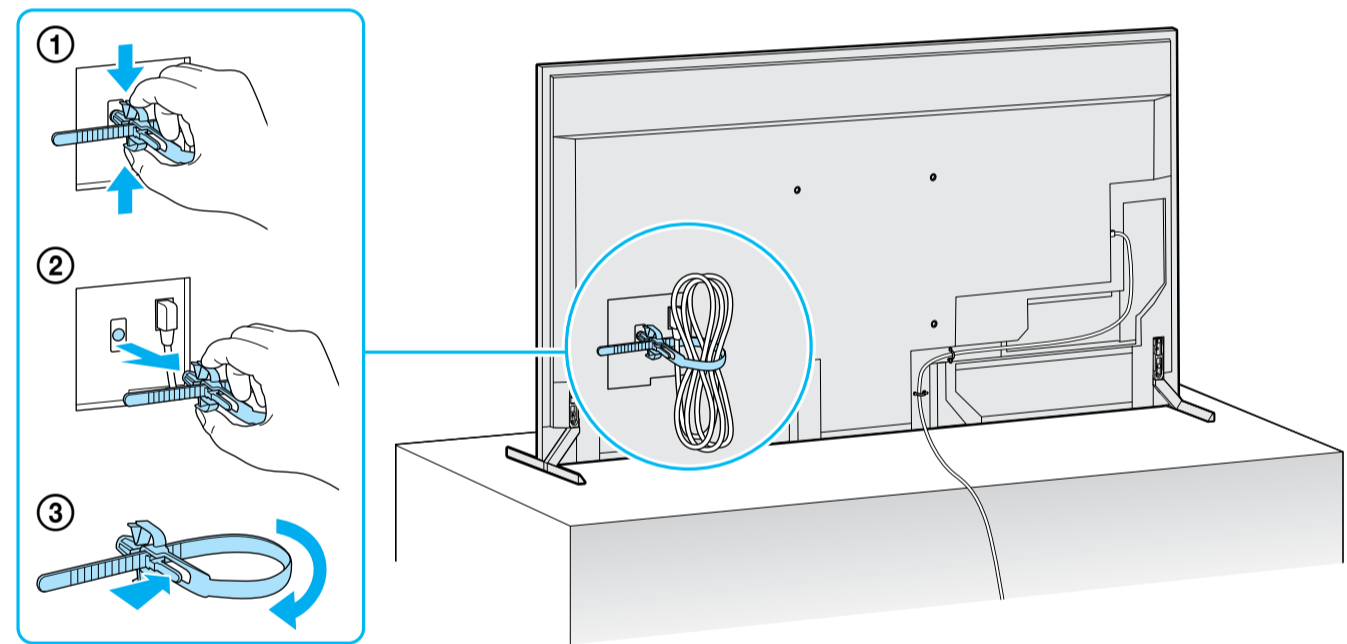
tv-modelleken. / Numai pentru anumite țări/regiuni/modele de televizor. / Само за определени региони/ страни модели телевизори. / Μόνο σε περιορισμένες περιοχές/χώρες/μοντέλα τηλεόρασης. / Sadece belirli bölgelerde/ülkelerde/televizyon modellerinde. / Только в определенных регионах/странах/моделях телевизора. / Лише для обмеженого регіону/країни/моделі телевізорів. / في منطقة/بلد محدودة فقط/موديل التلفزيون.



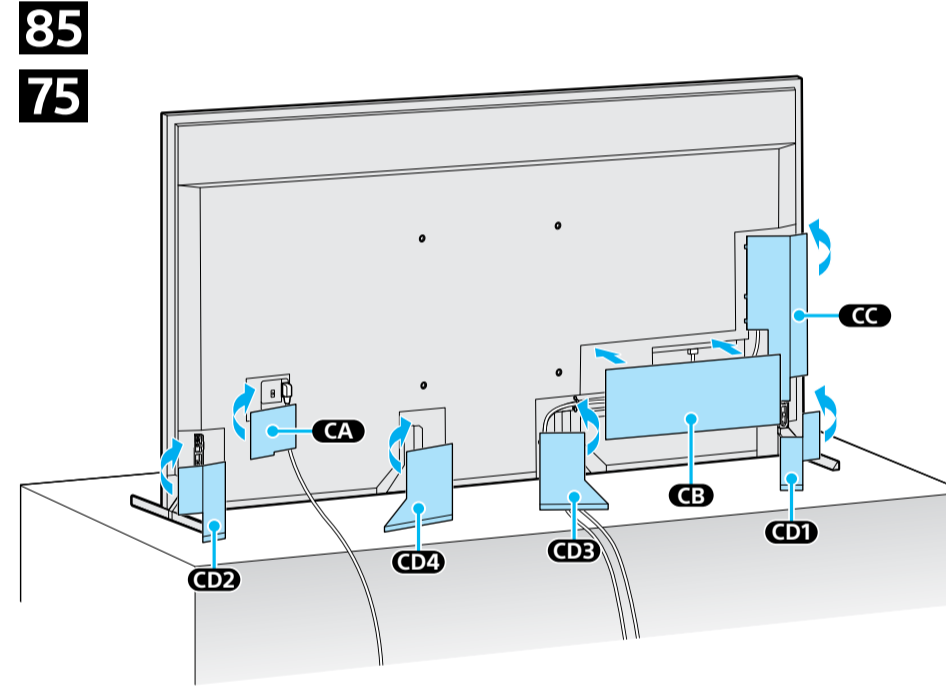
7



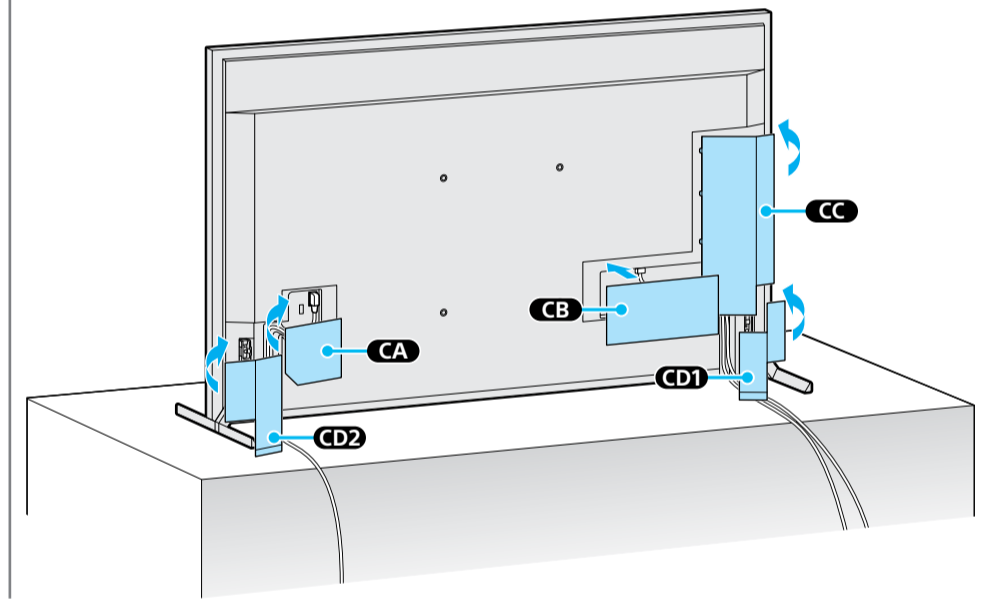
8



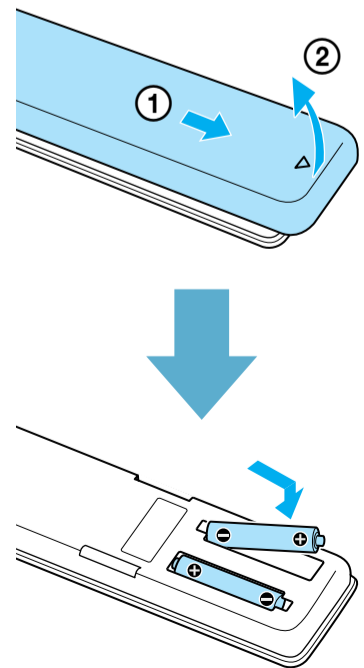
9



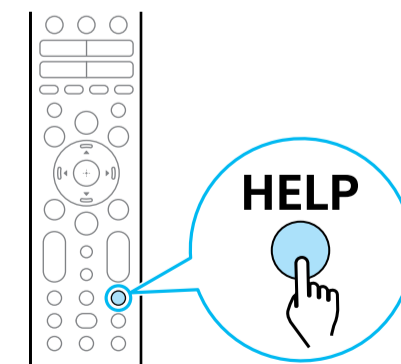
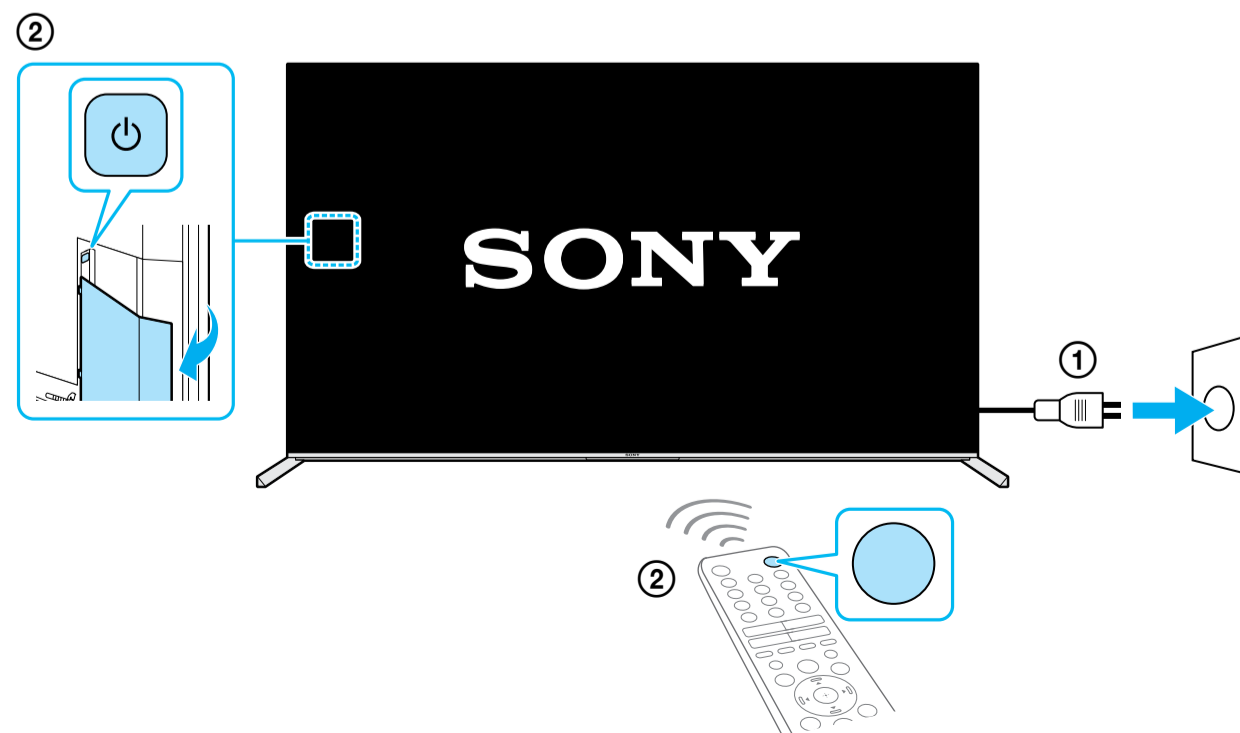
65



10



11



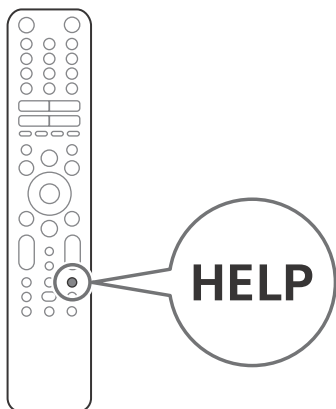
Help / Aide / Ayuda / Help / Hilfe /
 Ajuda / Guida / Hjälp / Hjælp / Ohje /
 Hjelp / Pomoc / Nárověda / Pomocník /
 Súgó / Ajutor / Помощ / Βοήθεια /
 Yardım / Справка / Довідка / المساعدة

SONY®

5-026-684-11(1)



Television



BRAVIA

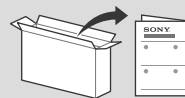
Reference Guide	GB
Guide de référence	FR
Guía de referencia	ES
Referentiegids	NL
Referenzanleitung	DE
Guia de referència	PT
Guida di riferimento	IT
Referensmaterial	SE
Referencevejledning	DK
Viiteopas	FI
Referanseveiledning	NO
Przewodnik	PL
Referenční příručka	CZ
Referenčná príručka	SK
Felhasználói útmutató	HU
Ghid de referință	RO
Информация за продукта	BG
Οδηγός αναφοράς	GR
Başvuru Kılavuzu	TR
Справочник	RU
Довідковий посібник	UA

Informacje o instrukcjach

Ten telewizor jest dostarczany z następującymi instrukcjami. Prosimy o zachowanie instrukcji do wykorzystania w przyszłości.

Przewodnik ustawień

- Instalacja i konfiguracja telewizora.



Przewodnik (ta instrukcja) / Dokumentacja bezpieczeństwa

- Informacje dotyczące bezpieczeństwa, pilot, rozwiązywanie problemów, instalacja na ścianie, dane techniczne itp.



Przewodnik pomocniczy (Instrukcja ekranowa)

- Ustawienia, funkcje, połączenie z Internetem, rozwiązywanie problemów itp.
- Aby ją otworzyć, naciśnij na pilocie przycisk **HELP**, a następnie wybierz Przewodnik pomocniczy.



- Możesz skorzystać z Przewodnika pomocniczego za pomocą smartfona.



https://rd1.sony.net/help/tv/iaep1/h_aep/

Menu ustawień mogą zostać zmienione bez powiadomienia.

WAŻNE - Przed użyciem produktu Sony przeczytaj Umowę licencyjną oprogramowania użytkownika końcowego.

Korzystanie z produktu oznacza akceptację Umowy licencyjnej oprogramowania użytkownika końcowego. Umowa licencyjna na oprogramowanie między Tobą a Sony jest dostępna online na stronie Sony (<https://www.sony.net/tv-software-licenses/>) lub na ekranie produktu. Naciśnij (Szybkie ustawienia) na pilocie i wybierz opcję [Ustawienia] → [System] → [Informacje] → [Informacje prawne] → [Uwagi i licencje].

Uwaga

- Przed przystąpieniem do eksploatacji telewizora należy zapoznać się z częścią „Informacje dotyczące bezpieczeństwa”.
- Aby zapoznać się z dodatkowymi informacjami na temat bezpieczeństwa, przeczytaj dostarczoną dokumentację bezpieczeństwa.
- Zdjęcia i ilustracje użyte w Przewodniku ustawień i w tej instrukcji mają charakter jedynie poglądowy i mogą się różnić od rzeczywistego produktu.
- Znak „x”/„xx” widoczny obok nazwy modelu odpowiada wartości liczbowej powiązanej z projektem, kolorem lub systemem telewizyjnym.

Lokalizacja etykiety identyfikacyjnej

Etykiety z numerem modelu, datą produkcji (rok i miesiąc) oraz specyfikacją elektryczną znajdują się z tyłu telewizora lub opakowania. Można je znaleźć, zdejmując osłonę złączy.

WAŻNA UWAGA

Informacja dotycząca sprzętu radiowego

Sony Corporation niniejszym oświadcza, że typy urządzeń radiowych XR-85X95J, XR-75X95J, XR-65X95J są zgodne z dyrektywą 2014/53/UE. Pełny tekst deklaracji zgodności UE jest dostępny pod następującym adresem internetowym: <https://compliance.sony.eu>

Dla tego sprzętu radiowego zastosowanie mają poniższe ograniczenia dotyczące użytkowania lub wymóg uzyskania zezwolenia na użytkowanie obowiązujący w AT, BE, HR, CY, CZ, DK, EE, FI, FR, DE, EL, HU, IE, IT, LV, LT, LU, MT, NL, PL, PT, SK, SI, ES, SE, UK, UK (NI), IS, LI, NO, CH, BG, RO, TR, AL, BA, MK, MD, RS, ME, Kosovo :
pasmo 5150 - 5350 MHz jest ograniczone wyłącznie do zastosowań wewnątrz pomieszczeń.

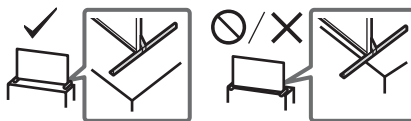
Informacje dotyczące bezpieczeństwa

Montaż i instalacja

Aby uniknąć ryzyka wybuchu pożaru, porażenia prądem elektrycznym, uszkodzenia sprzętu i/lub ewentualnych obrażeń ciała, odbiornik TV należy zainstalować zgodnie z instrukcjami podanymi poniżej.

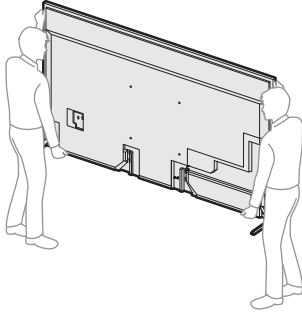
Instalacja

- Telewizor powinien być zainstalowany w pobliżu łatwo dostępnego gniazdka.
- Ustaw telewizor na stabilnej, równej powierzchni tak, aby zapobiec ryzyku jego przewrócenia i spowodowania obrażeń ciała lub uszkodzenia mienia.
- Zainstaluj telewizor w miejscu, w którym nie może zostać pociągnięty, popchnięty lub przewrócony.
- Zainstaluj telewizor w taki sposób, aby podstawa telewizora nie wystawała poza stojak (nie należy do wyposażenia). Jeśli podstawa telewizora wystaje poza stojak, może to spowodować przewrócenie i upadek telewizora, a w efekcie obrażenia osobiste lub uszkodzenie telewizora.



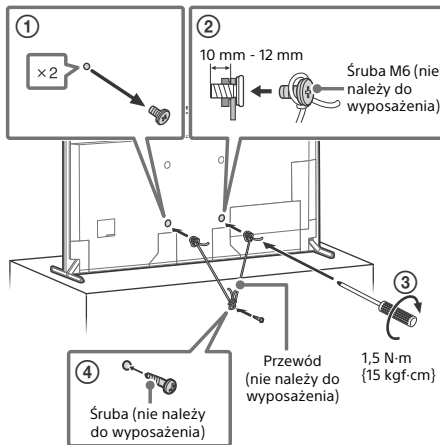
Transport

- Przed rozpoczęciem przenoszenia odbiornika należy odłączyć od niego wszystkie kable.
- Przed transportem telewizora zdejmij osłony złączy.
- Do przenoszenia dużego odbiornika TV potrzeba dwóch lub więcej osób.
- Przenosząc telewizor w rękach, należy go trzymać tak jak na rysunku. Nie wolno naciskać ekranu ciekłokrystalicznego ani ramy dookoła ekranu.
- Przy podnoszeniu lub przenoszeniu telewizora należy go dobrze chwycić od spodu.



- Podczas transportu odbiornik nie powinien być narażony na wstrząsy mechaniczne i nadmierne wibracje.
- Na czas transportu odbiornika do naprawy lub podczas przeprowadzki, należy zapakować go w oryginalny karton i elementy opakowania.

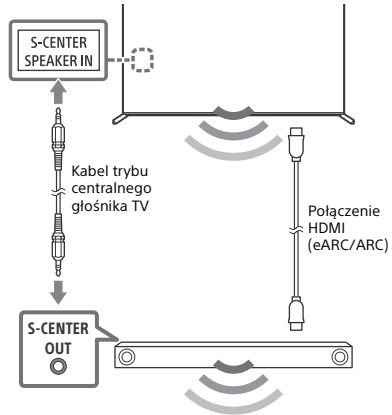
Zabezpieczenie przed przewróceniem



Używanie telewizora w ramach systemu audio

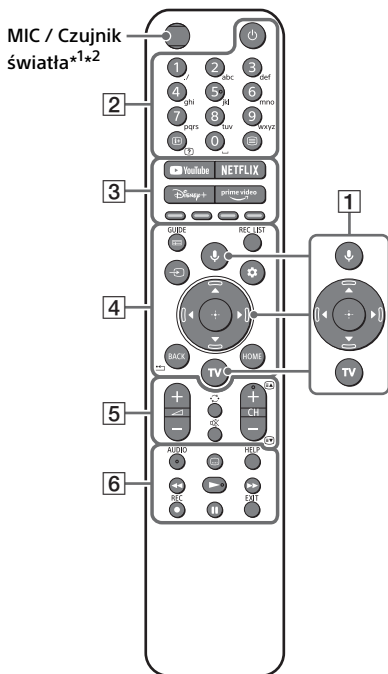
Uwaga

- Przed podłączeniem kabli, odłącz zasilanie od telewizora i odbiornika AV.
- Zapoznaj się ze szczegółowymi informacjami, które zawarto w instrukcji obsługi systemu audio ze złączem S-CENTER OUT.



Pilot i telewizor

Kształt, układ, dostępność i działanie funkcji przycisków pilota mogą się różnić w zależności od regionu/kraju/modelu/ustawień telewizora.



- 1** **🎤 (Mikrofon) / 🗨️ (Asystent Google):** Użyj Asystenta Google^{*3x4} lub wyszukiwania głosowego^{*4}. Aby uzyskać wskazówki na temat sterowania telewizorem, naciśnij przycisk mikrofonu na pilocie i wypowiedz frazę „wskazówki głosowe”.^{*3}
- ▲/▼/◀/▶/⊕: Nawigacja w menu ekranowym i wybór opcji.
- TV:** Wyświetli listę kanałów telewizyjnych lub przełączy na wejście.

- 2** **🔌 (Zasilanie)**

Przyciski numeryczne

- 1+/?** **(Wyświetlanie informacji/tekstu):** Wyświetlanie informacji.
- ☰ (Tekst):** Wyświetlanie informacji tekstowych.

- 3** **YouTube™ / NETFLIX / Disney+ / Prime Video / Kolorowe przyciski**

- 4** **GUIDE/☰:** Wyświetlanie cyfrowego przewodnika po programach telewizora lub dekodera TV^{*5}.

REC LIST: Wyświetlenie listy nagrań urządzenia USB HDD^{*6}/DVR^{*5}.

➔ **(Wybór wejścia):** Wyświetlanie i wybieranie źródła sygnału wejściowego itp.

⚙️ (Szybkie ustawienia): Wyświetlenie szybkich ustawień.

BACK/←

HOME

- 5** **↔️ +/- (Głośność)**

↻ **(Przejsięcie)**

🔊 **(Wyciszenie)*7**

CH +/-/⏪/⏩/⏮/⏭: Wybierz kanał, lub następną (⏪) / poprzednią (⏩) stronę.

- 6** **AUDIO:** Wybór dźwięku źródła wielojęzycznego lub podwójnego dźwięku (w zależności od źródła programu).

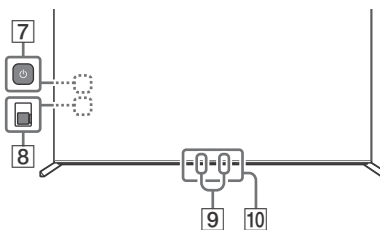
⋮ **(Tryb napisów)**

HELP: Wyświetlanie menu pomocy.

⏮/⏪/⏩/⏭/⏹

● **REC:** Nagrywanie aktualnie oglądanego programu na dysku USB HDD^{*6}/DVR^{*5}.

EXIT

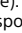


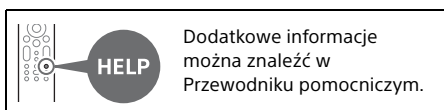
- 7** **🔌 (Zasilanie):** (można go znaleźć, zdejmując osłonę boczną)

- 8** **BUILT-IN MIC SWITCH (Przełącznik wbudowanego mikrofonu):** Włączanie/wyłączanie wbudowanego mikrofonu. (można go znaleźć, zdejmując osłonę boczną)

- 9** **Wbudowany mikrofon*3x4x8:** Aby włączyć wbudowany mikrofon, naciśnij przycisk mikrofonu na pilocie i wykonaj polecenia wyświetlone na ekranie.

10 Czujnik pilota zdalnego sterowania / Czujnik światła / LED

- *1 Podświetlenie pilota włączy się, gdy czujnik światła wykryje niski poziom natężenia oświetlenia otoczenia. Automatyczne włączanie podświetlenia można wyłączyć.
- *2 Tylko model RMF-TX621E. Aby zobaczyć nazwę modelu pilota, otwórz pokrywę pilota w celu zapoznania się z etykietą.
- *3 Wyłączenie w przypadku niektórych regionów/krajów/modeli telewizora/języków.
- *4 Asystent Google lub wyszukiwanie głosowe wymaga połączenia z Internetem.
- *5 Ustawienie [Konfiguracja dekodera] jest wymagane.
- *6 Niedostępna we Włoszech.
- *7 Skrót dostępności jest dostępny przez naciśnięcie i przytrzymanie przycisku  (Wyciszenie).
- *8 Włączenie wbudowanego mikrofonu spowoduje wzrost poboru mocy, ponieważ mikrofon ten będzie działał przez cały czas.



Montaż telewizora na ścianie

Używanie opcjonalnego Uchwyty ściennego (SU-WL850 lub SU-WL450)* (nie należy do wyposażenia)

Do klientów:

Ze względu na ochronę produktu i zapewnienie bezpieczeństwa firma Sony zaleca, aby montaż tego telewizora był wykonywany przez przedstawicieli firmy Sony lub licencjonowanych wykonawców. Nie próbować wykonywać montażu samodzielnie.

Do dystrybutorów firmy Sony i licencjonowanych wykonawców:

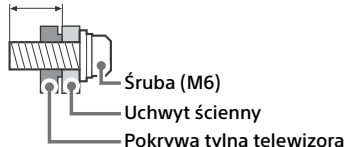
Zwraca uwagę na bezpieczeństwo podczas montażu, konserwacji okresowej i sprawdzania tego produktu.

Informacje dotyczące montażu przy użyciu uchwyt ścienny

Aby uzyskać instrukcje montażu Uchwytu ściennego, zobacz Informacje dotyczące montażu (Uchwyt ścienny) na stronie produktu swojego modelu telewizora.
<https://www.sony.eu/support>

- Postępuj zgodnie z instrukcjami dostarczonymi z Uchwytom ściennym dla danego modelu. Do zamontowania tego telewizora wymagane jest odpowiednie doświadczenie, szczególnie w celu oceny, czy ściana jest odpowiednio wytrzymała, aby unieść ciężar telewizora.
- Firma Sony nie ponosi żadnej odpowiedzialności za uszkodzenia lub obrażenia spowodowane nieprawidłową obsługą lub montażem.
- Montaż uchwytu na ścianie należy zlecić wykwalifikowanemu instalatorowi.
- Ze względów bezpieczeństwa zaleca się stosowanie akcesoriów Sony:
 - Uchwyt ścienny SU-WL850
 - Uchwyt ścienny SU-WL450
- Podczas montażu Uchwytu ściennego do telewizora należy używać śrub dostarczonych razem z Uchwytom ściennym. Dostarczone śruby są zaprojektowane w sposób pokazany na ilustracji w przypadku pomiaru od powierzchni mocującej Uchwytu ściennego. Średnica i długość śrub różnią się w zależności od modelu Uchwytu ściennego. Stosowanie śrub innych niż dostarczane w komplecie może spowodować uszkodzenia wewnętrzne w odbiorniku TV, jego upadek, itp.

10 mm - 12 mm



- Nieużywane śruby i podstawę należy przechowywać w bezpiecznym miejscu z przeznaczeniem do zamontowania w przyszłości. Śruby należy przechowywać poza zasięgiem dzieci.
- * Wyłączenie w przypadku niektórych regionów/krajów/modeli telewizora.

PL

Rozwiązywanie problemów

W celu rozwiązywania ogólnych problemów, takich jak: czarny ekran, brak dźwięku, zawieszony obraz, brak reakcji telewizora lub utrata sygnału sieciowego, wykonaj następujące czynności.

- 1 Uruchom telewizor ponownie, naciskając przycisk zasilania na pilocie przez pięć sekund. Telewizor zostanie uruchomiony. Jeżeli telewizor nie zacznie ponownie działać, spróbuj odłączyć przewód sieciowy, a następnie naciśnij i puść przycisk zasilania na telewizorze. Poczekaj dwie minuty i podłącz przewód zasilający. Ewentualnie naciśnij przycisk zasilania na telewizorze i przytrzymaj go przez około 40 sekund do momentu, aż telewizor wyłączy się.
- 2 Zapoznaj się z menu Pomoc, naciskając przycisk **HELP** na pilocie.
- 3 Podłącz telewizor do Internetu i wykonaj aktualizację oprogramowania. Firma Sony zaleca aktualizację oprogramowania telewizora. Aktualizacje oprogramowania zawierają nowe funkcje i ulepszenia wydajności.
- 4 Odwiedź stronę wsparcia firmy Sony (informacje podane na końcu niniejszej instrukcji).

Gdy telewizor zostanie podłączony, przez pewien czas może się nie włączyć pomimo naciśnięcia przycisku zasilania na pilocie lub telewizorze.

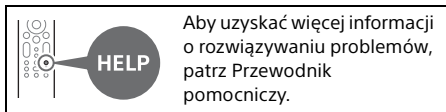
Uruchomienie systemu wymaga trochę czasu. Należy odczekać jedną minutę, następnie spróbować włączyć telewizor ponownie.

Pilot nie działa.

- Wymień baterie.

Zapomniano hasła do blokady rodzicielskiej.

- Wprowadź numer 9999 jako kod PIN i wprowadź nowy PIN.



Dane techniczne

System

System panelu: Panel z wyświetlaczem ciekłokrystalicznym (LCD), Podświetlenie LED
System TV: W zależności od kraju/wybranego regionu/modelu telewizora

Analogowy: B/G, D/K, I

Cyfrowy: DVB-T/DVB-C/DVB-T2

Satelita: DVB-S/DVB-S2

System kolorów: PAL/SECAM/NTSC3.58 (tylko wideo)/NTSC4.43 (tylko wideo)

Zakres kanałów: W zależności od kraju/wybranego regionu/modelu telewizora

Analogowy: UHF/VHF/kabel

Cyfrowy: UHF/VHF/kabel

Satelita: częstotliwość 950-2150 MHz

Wyjście dźwięku: 10 W + 10 W + 10 W + 10 W + 10 W

Technologia bezprzewodowa

Protokół IEEE 802.11a/b/g/n/ac

Bluetooth® wer. 4.2

Pasma częstotliwości

Zakres częstotliwości	Moc wyjściowa
Bezprzewodowa sieć LAN (Telewizor)	
2400-2483,5 MHz	< 20,0 dBm
5150-5250 MHz	< 23,0 dBm
5250-5350 MHz	< 20,0 dBm
5470-5725 MHz	< 20,0 dBm
5725-5850 MHz	< 13,9 dBm
Bluetooth® (Telewizor)	
2400-2483,5 MHz	< 10,0 dBm
Bluetooth® (Pilot)	
2400-2483,5 MHz	< 10,0 dBm

Gniazda wejścia/wyjścia

Antena/kabel

75-omowa antena zewnętrzna VHF/UHF

Antena satelitarna

Żeńskie złącze typu F, 75 omów.

DiSeqC 1.0, LNB 13 V/18 V i sygnał 22 kHz,

Dystr. za pomocą poj. kabla EN50494.

↻ / ↻ AV IN / S-CENTER SPEAKER IN

Wejście wideo/audio (mini jack)

Wejście na głośnik S-centre (mini jack)

HDMI IN 1/2/3/4 (Zgodność z HDCP 2.3)

Wideo:

4096 × 2160p (50, 60 Hz)^{*1*2}, 4096 × 2160p (24 Hz)^{*1}, 3840 × 2160p (50, 60 Hz)^{*2}, 3840 × 2160p (24, 25, 30 Hz), 1080p (30, 50, 60, 100, 120 Hz), 1080i (50, 60 Hz), 720p (30, 50, 60 Hz), 720i (50, 60 Hz), formaty komputerowe^{*3}
3840 × 2160p (100, 120 Hz)^{*2*4}

Audio:

W trybie eARC (Enhanced Audio Return Channel)

Aby uzyskać szczegółowe informacje, zobacz Przewodnik pomocniczy online.

Z wyjątkiem trybu eARC

5,1 kanałów, liniowe PCM: 32/44,1/48/88,2/96/176,4/192 kHz 16/20/24 bity, Dolby Audio, Dolby Atmos, DTS

eARC/ARC (Enhanced Audio Return Channel/Audio Return Channel) (tylko HDMI IN 3)^{*5}

W trybie eARC

Aby uzyskać szczegółowe informacje, zobacz Przewodnik pomocniczy online.

W trybie ARC

Dwukanałowe liniowe PCM: 48 kHz 16 bity, Dolby Audio, Dolby Atmos, DTS

↻ DIGITAL AUDIO OUT (OPTICAL)

Cyfrowe gniazdo optyczne (dwukanałowe liniowe PCM: 48 kHz 16 bity, Dolby Audio, DTS)

🎧 (mini jack stereo)

Sluchawki

🔌 1, 🔌 2, 🔌 3 (HDD REC)^{*6}

Port urządzeń USB (Dysk twardy USB 🔌 3 dla funkcji REC)

Porty USB 1 i 2 obsługują standard High Speed USB (USB 2.0)

Port USB 3 obsługuje standard Super Speed USB (USB 3.1 Gen 1)



Gniazdo CAM (moduł dostępu warunkowego)

🌐 LAN

Gniazdo 10BASE-T/100BASE-TX (Prędkość połączenia zależy od parametrów sieci. Nie gwarantuje się prędkości i jakości transmisji.)

Moc, karta produktu i inne

Wymagania dotyczące zasilania

220 V – 240 V (prąd zmienny), 50 Hz

Klasa efektywności energetycznej^{*7}

XR-85X9xJ: A

XR-75X9xJ: A

XR-65X9xJ: B

Wielkość ekranu (przekątna) (ok.)

XR-85X9xJ: 214,8 cm / 85 cali

XR-75X9xJ: 189,3 cm / 75 cali

XR-65X9xJ: 163,9 cm / 65 cali

Pobór mocy^{*7}

W trybie [Standardowy]

XR-85X9xJ: 221 W

XR-75X9xJ: 206 W

XR-65X9xJ: 173 W

Roczne zużycie energii^{*7*8}

XR-85X9xJ: 307 kWh rocznie

XR-75X9xJ: 286 kWh rocznie

XR-65X9xJ: 240 kWh rocznie

Pobór mocy w trybie czuwania^{*7*9*10}

XR-85X9xJ: 0,50 W (35 W w trybie aktualizacji oprogramowania lub elektronicznego przewodnika po programach)

XR-75X9xJ: 0,50 W (33 W w trybie aktualizacji oprogramowania lub elektronicznego przewodnika po programach)

XR-65X9xJ: 0,50 W (34 W w trybie aktualizacji oprogramowania lub elektronicznego przewodnika po programach)

Rozdzielczość wyświetlacza (poziom × pion) (piksele)

3840 × 2160

Wartości znamionowe wyjścia

500 mA (w przypadku USB 1/2), 900 mA (w przypadku USB 3)

Wymiary (przybliżone) (szer. × wys. × gł.) (cm)

z podstawą

Położenie standardowe:

XR-85X9xJ: 188,8 × 109,8 × 45,0

XR-75X9xJ: 166,7 × 97,4 × 39,0

XR-65X9xJ: 144,3 × 84,8 × 33,8

Położenie pionowe:

XR-85X9xJ: 188,8 × 111,0 × 45,0

XR-75X9xJ: 166,7 × 98,5 × 39,0

Położenie głośnika sound bar:

XR-85X9xJ: 188,8 × 115,8 × 45,0

XR-75X9xJ: 166,7 × 103,4 × 39,0

XR-65X9xJ: 144,3 × 90,8 × 33,8

bez podstawy

XR-85X9xJ: 188,8 × 108,6 × 6,1

XR-75X9xJ: 166,7 × 96,1 × 6,1

XR-65X9xJ: 144,3 × 83,5 × 6,6

Szerokość podstawy (przybliżone) (cm)

Położenie standardowe:

XR-85X9xJ: 188,7

XR-75X9xJ: 166,6

XR-65X9xJ: 144,2

Położenie pionowe:

XR-85X9xJ / 75X9xJ: 61,0

Położenie głośnika sound bar:

XR-85X9xJ: 188,7

XR-75X9xJ: 166,6

XR-65X9xJ: 144,2

Waga (przybliżona) (kg)

z podstawą

XR-85X9xJ: 51,2

XR-75X9xJ: 39,1

XR-65X9xJ: 28,5

bez podstawy

XR-85X9xJ: 48,7

XR-75X9xJ: 36,8

XR-65X9xJ: 27,5

Inne

Wyposażenie dodatkowe

Uchwyt ścienny: SU-WL850 (tylko model

XR-75X9xJ / 65X9xJ)

Uchwyt ścienny: SU-WL450

Temperatura robocza: 0 °C – 40 °C

Wilgotność robocza: 10 % – 80 % wilgotności względnej (bez kondensacji)

*1 W przypadku podłączenia do wejścia z rozdzielczością 4096 × 2160p i opcji [Tryb szerokoekranowy] ustawionej na [Normalny] wybrana zostaje rozdzielczość wyświetlania 3840 × 2160p. Aby wyświetlać rozdzielczość 4096 × 2160p, opcję [Tryb szerokoekranowy] należy ustawić na [Pełny 1] lub [Pełny 2].

*2 Zapoznaj się z menu ekranowym, aby ustawić [Format sygnału HDMI].

*3 Aby uzyskać szczegółowe informacje, zobacz Przewodnik pomocniczy online.

*4 Tylko HDMI IN 3 & 4. Wykonaj połączenie za pomocą kabla HDMI o bardzo dużej szybkości transmisji.

*5 Podłącz zestaw audio do HDMI IN 3, aby doprowadzić dźwięk telewizora do zestawu audio.

*6 Funkcja jest niedostępna we Włoszech.

*7 Te informacje dotyczą krajów UE i innych krajów, których odpowiednie przepisy oparte są o przepisy UE dotyczące etykiet efektywności energetycznej.

*8 Zużycie energii w kWh rocznie, w oparciu o wyliczenie zużycia energii dla telewizora pracującego 4 godziny dziennie przez 365 dni w roku. Rzeczywiste zużycie energii zależy od sposobu korzystania z telewizora.

*9 Podany pobór mocy w trybie czuwania jest osiągany po zakończeniu wykonywania przez odbiornik TV wymaganych procesów wewnętrznych.

*10 Pobór mocy w trybie czuwania wzrośnie przy połączeniu telewizora z siecią.

Uwaga

- Dostępność wyposażenia opcjonalnego zależy od kraju, regionu, modelu telewizora i stanu magazynowego.
- Projekt i dane techniczne mogą zostać zmienione bez powiadomienia.
- Mogą być wymagane subskrypcje usług i aplikacji, a podczas korzystania z Asystenta Google mogą obowiązywać dodatkowe warunki i / lub opłaty.
- Karta produktu w niniejszym podręczniku odnosi się do ROZPORZĄDZENIA DELEGOWANEGO KOMISJI (UE) 1062/2010. W celu uzyskania informacji na temat rozporządzenia (UE) 2019/2013 należy skorzystać z odpowiedniej witryny internetowej.

Informacje dotyczące telewizji cyfrowej

- Telewizja cyfrowa (naziemna DVB, satelitarna i kablowa), usługi interaktywne i funkcje sieciowe mogą nie być dostępne we wszystkich krajach lub obszarach. Niektóre funkcje mogą nie być włączone lub mogą nie działać poprawnie w przypadku niektórych dostawców i środowisk sieciowych. Niektórzy dostawcy usług telewizyjnych mogą pobierać opłaty za swoje usługi.
- Ten telewizor obsługuje nadawanie cyfrowe z użyciem kodeków MPEG-2, H.264/MPEG-4 AVC i H.265/HEVC, ale nie można zagwarantować zgodności ze wszystkimi sygnałami operatorów/usług, które mogą się zmienić z biegiem czasu.

Informacje dot. znaków towarowych

- Terminy HDMI, HDMI High Definition Multimedia Interface oraz logo HDMI są znakami towarowymi lub zarejestrowanymi znakami towarowymi HDMI Licensing Administrator, Inc. w Stanach Zjednoczonych i innych krajach.
- Dolby, Dolby Vision, Dolby Atmos, Dolby Audio i symbol z podwójnym D są znakami towarowymi firmy Dolby Laboratories Licensing Corporation. Wyprodukowano na licencji Dolby Laboratories. Dokumenty poufne, niepublikowane. Copyright © 1992-2020 Dolby Laboratories. Wszystkie prawa zastrzeżone.
- Gracenote, logo i logotyp Gracenote oraz logo „Powered by Gracenote” są znakami towarowymi lub zarejestrowanymi znakami towarowymi Gracenote, Inc. w USA oraz innych krajach.
- Google TV i powiązane logotypy są zastrzeżonymi znakami towarowymi firmy Google LLC.

- W kwestii informacji na temat patentów DTS należy skorzystać z witryny <http://patents.dts.com>. Produkowane na licencji DTS, Inc. DTS, Digital Surround oraz logo DTS są zastrzeżonymi znakami towarowymi lub znakami towarowymi firmy DTS, Inc. w Stanach Zjednoczonych i innych krajach.
© 2020 DTS, Inc. WSZYSTKIE PRAWA ZASTRZEŻONE.
- Netflix jest zarejestrowanym znakiem towarowym firmy Netflix, Inc.
- DiSEqC™ jest znakiem towarowym firmy EUTELSAT. Ten telewizor obsługuje standard DiSEqC 1.0. Ten telewizor nie służy do sterowania antenami z napędem.
- TUXERA jest zastrzeżonym znakiem towarowym firmy Tuxera Inc. w USA i innych krajach.
- Wszystkie inne znaki towarowe są własnością ich właścicieli.

**Numer rejestracji produktu
(ROZPORZĄDZENIE DELEGOWANE KOMISJI (UE)
2019/2013)**

XR-85X95J (527154), XR-75X95J (527151),
XR-65X95J (527140).